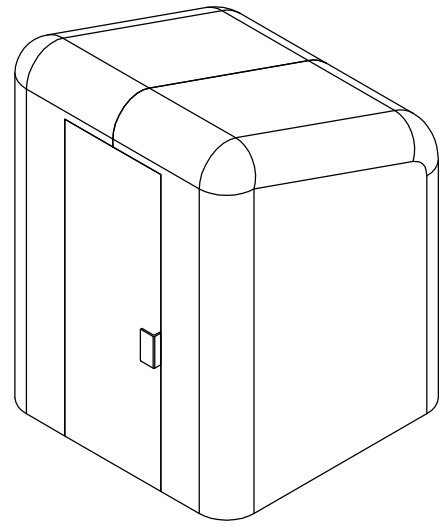
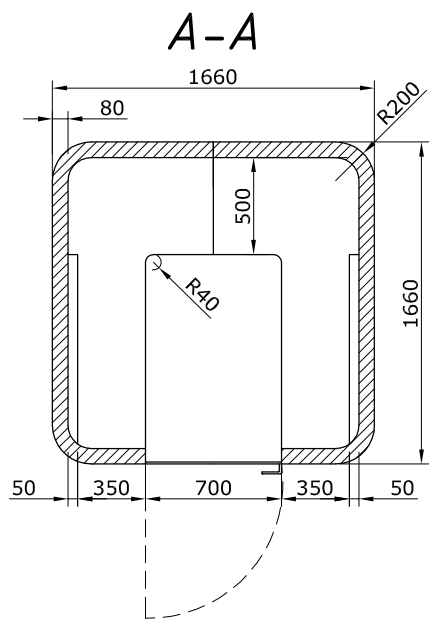
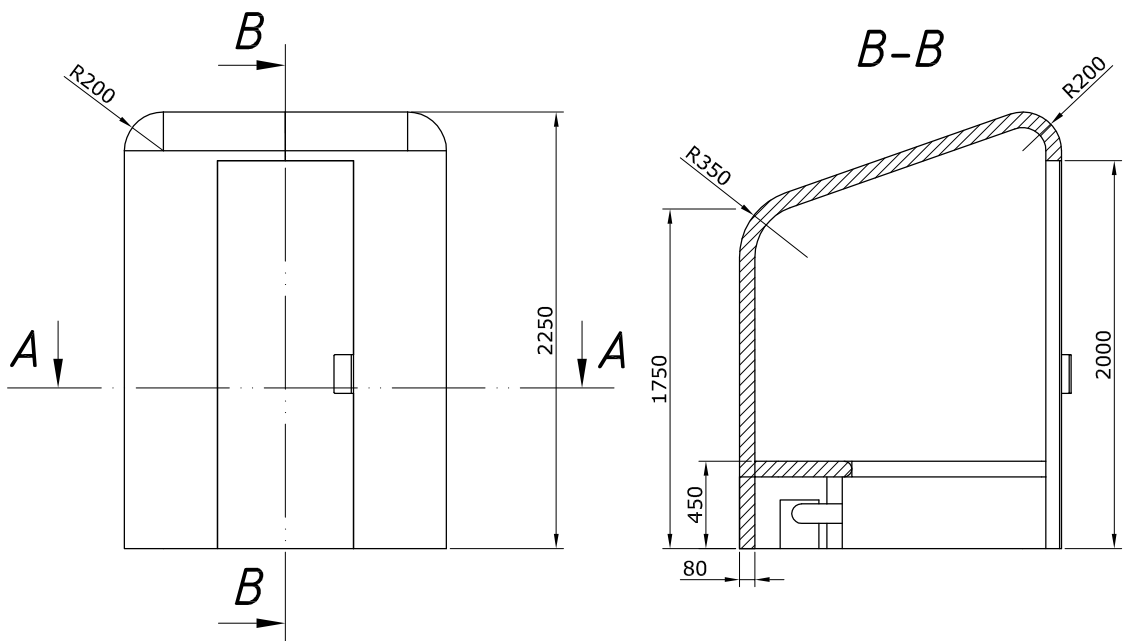


1	2	3	4
Rev.:	Description:	Date:	Drawn: Checked:
A	Kõrgus muudetud	21.07.10	I.Narusk



Drawn:	I. Narusk	15.07.10	Name:		
Checked:			AURUSAUN I		
Spa Modules			Sheet:	Size:	Document number:
			1/1	A4	001

